

ПРЕДОХРАНИТЕЛИ ПЛАВКИЕ ВЫСОКОВОЛЬТНЫЕ СЕРИИ ПКТ И ОГРАНИЧИВАЮЩИЕ ПАТРОНЫ ТИПА ПТ

ТУ3414-067-05758109-2012 СООТВЕТСТВУЕТ ГОСТ Р 2213-79



Предназначены для включения и выключения нагрузки, защиты от коротких замыканий и перегрузок трехфазных электрических цепей напряжением от 6 до 35 кВ переменного тока частоты 50/60 Гц при токах до 315 А включительно. Высоковольтные токоограничивающие предохранители серии ПКТ и токоограничивающие патроны серии ПТ на номинальное напряжение от 6 до 35 кВ и номинальные токи до 315 А российского производства обладают высокой отключающей способностью. В электрических сетях предохранители ПКТ в комбинации с выключателями нагрузки способны заменять дорогостоящие силовые выключатели.

Соответствуют стандартам ГОСТ 2213-79

Преимущества КЭАЗ

- быстрое действие;
- способность отключать большие токи короткого замыкания с существенным ограничением их максимального значения;
- корпус патрона изготовлен из высококачественного термоустойчивого фарфора, покрытого влагонепроницаемой глазурью, и обеспечивает высокие показатели отключающей способности;
- колпаки изготовлены из электротехнической меди с гальваническим покрытием (оловянирование) и обеспечивают высокие показатели токопроводности;
- современная технология засыпки предохранителей наполнителем (кварцевый песок строго определенной грануляции и химического состава) обеспечивает эффективное гашение электрической дуги внутри предохранителя при его срабатывании;
- держатель патрона имеет оригинальную, устойчивую к механическим воздействиям конструкцию, токоведущие части изготовлены из меди с покрытием олово-никель;
- патроны ПТ могут выпускаться с указателем срабатывания и ударным устройством.

Структура условного обозначения

Предохранитель ПКТ- $X_1 X_2 X_3 - X_4 X_5 - X_6 \dots A - X_7 X_8 - X_9 X_{10} - КЭАЗ$

Предохранитель	– Группа изделий
ПКТ	– Серия
$X_1 X_2 X_3$	– Конструктивное исполнение предохранителя: 101; 102; 103; 104
$X_4 X_5$	– Номинальное напряжение, кВ: 6; 10; 35
$X_6 \dots A$	– Номинальный ток, А: 2; 3,2; 5; 8; 10; 16; 20; 25; 31,5; 40; 50; 80; 100; 160; 200; 315
$X_7 X_8$	– Номинальный ток отключения, кА: 8; 12,5; 20; 31,5; 40
$X_9 X_{10}$	– Климатическое исполнение и категория размещения: У1 или У3
КЭАЗ	– Торговая марка

Пример записи условного обозначения высоковольтного предохранителя серии ПКТ, конструктивного исполнения – 101 на номинальное напряжение 10 кВ, номинальный ток 20 А, номинальный ток отключения 12,5 кА, климатического исполнения У1: **Предохранитель ПКТ-101-10-20-12,5-У1-КЭАЗ**

Структура условного обозначения

Патрон ПТ- $X_1 X_2 X_3 X_4 - X_5 X_6 - X_7 X_8 X_9 - X_{10} X_{11} - X_{12} X_{13} - X_{14} X_{15} X_{16} - КЭАЗ$

Патрон	– Группа изделий
ПТ	– Патрон токоограничивающий
X_1	– Конструктивное исполнение: 1 – с указателем срабатывания; 0 – без указателя срабатывания
$X_2 X_3 X_4$	– Диаметр патрон: 1 - 55 мм; 2 - 72 мм; 3 - 72 мм (2 шт.); 4 - 72 мм (4 шт.)
$X_5 X_6$	– Номинальное напряжение, кВ: 6; 10; 35
$X_7 X_8 X_9$	– Номинальный ток, А
$X_{10} X_{11}$	– Номинальный ток отключения, кА: 12,5; 20; 31,5; 40
$X_{12} X_{13}$	– Климатическое исполнение и категория размещения: У1 или У3
$X_{14} X_{15} X_{16}$	– Вид приемки: АЭС, ПЗ, РЕГ
КЭАЗ	– Торговая марка

Пример записи условного обозначения патрона ПТ, конструктивного исполнения – 1.1 на номинальное напряжение 10 кВ, номинальный ток 16 А, номинальный ток отключения 31,5 кА, климатического исполнения У3:

Патрон ПТ 1.1-10-16-31,5-У3-КЭАЗ

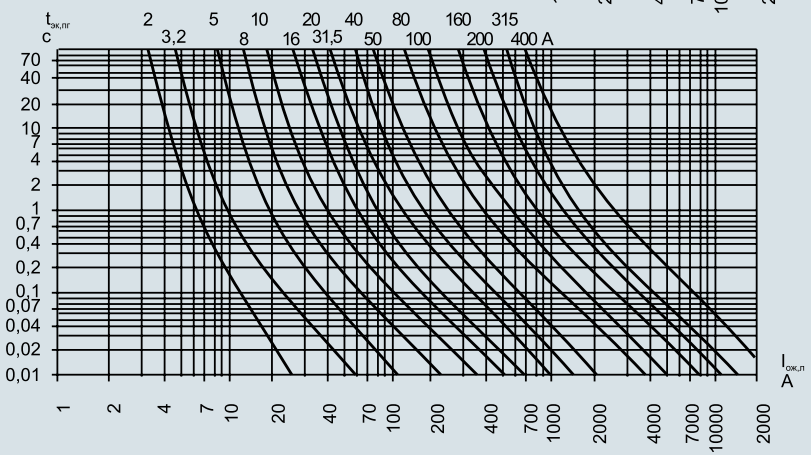
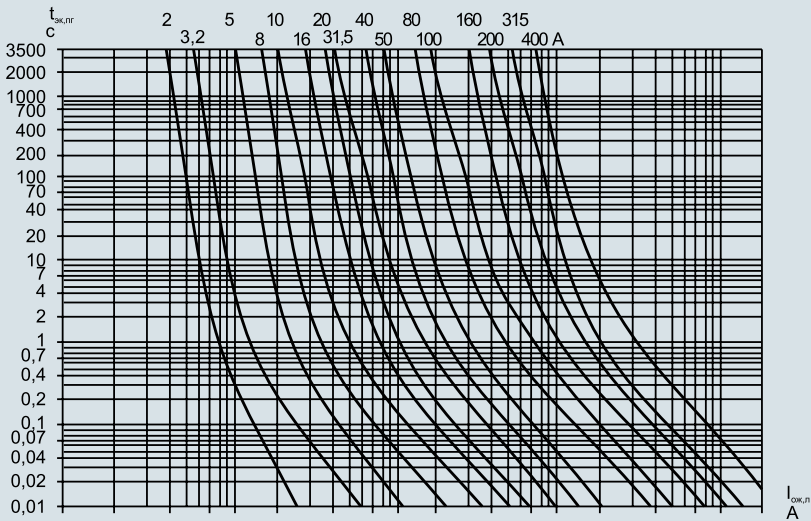
Технические характеристики предохранителей плавких высоковольтных серии ПКТ

Обозначение предохранителя	Типоисполнение патрона	U ном. кВ	I ном. А	I откл. кА	Размеры патрона, мм	
					L	D
ПКТ-101	ПТ 1.1	6 У3	2; 3.2; 5; 8; 10; 16; 20; 31.5	20; 40	312	Ø 55
		6 У1	2; 3.2; 5; 8; 10; 16; 20; 31.5	20		
		10 У3 10 У1	2; 3.2; 5; 8; 10; 16; 20; 31.5 2; 3.2; 5; 8; 10; 16; 20; 31.5	12.5; 31.5 12.5; 20	412	
		35 У3, У1	2; 3.2; 5; 8 10	8 3.2	612	
ПКТ-102	ПТ 1.2	6 У3, У1	31.5; 40; 50	31.5	360	Ø 72
			80	40		
		10 У3, У1	31.5; 40 50	31.5 12.5	460	
35 У3, У1	10; 16; 20	8	664			
ПКТ-103	ПТ 1.3	6 У3, У1	80; 100 160	31.5 20	360	Ø 72 (2 шт.)
			10 У3, У1	50 80 100		
		35 У3, У1	31.5; 40	8	664	
ПКТ-104	ПТ 1.4	6 У3, У1	160; 200 315	31.5 20	360	Ø 72 (4 шт.)
			10 У3, У1	100 160 200		

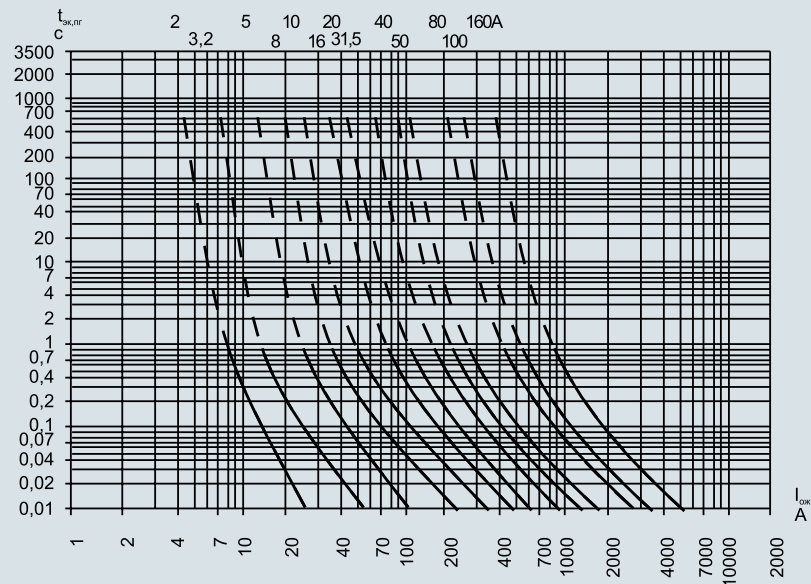
Потери мощности предохранителей плавких высоковольтных серии ПКТ

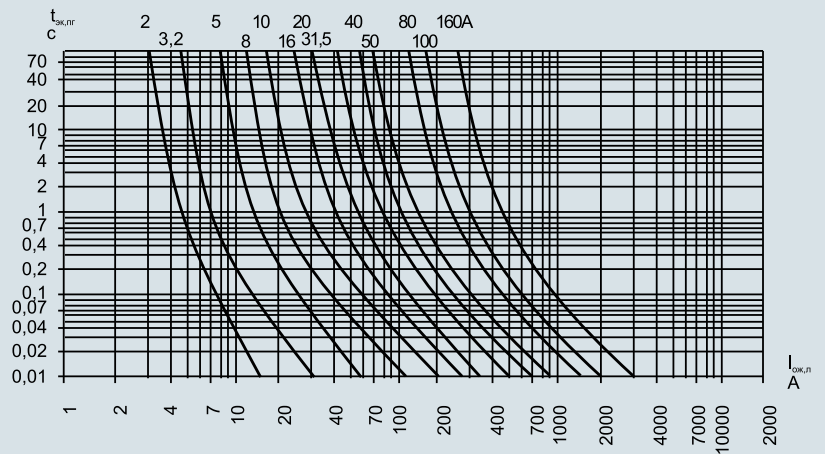
Номинальное напряжение Uном, кВ	Номинальный ток I ном., А	Потери мощности, Вт
6	6	8,3
	10	9,5
	16	16,1
	20	19,0
	32	32,2
	40	37,3
	50	43,7
	63	69,4
	80	74,6
	100	87,4
10	160	149,3
	6	11,6
	10	12,8
	16	21,8
	20	25,5
	32	43,6
	40	51,2
	50	64,0
	63	84,5
	80	87,2
20	100	127,6
	10	28,1
	16	48,1
	20	56,4
	32	96,2
35	40	112,8
	6	40,4
	10	69,0
	16	80,9
	25	138,0
	32	161,9

Время-токовые характеристики плавления и характеристики предельно допустимых перегрузок предохранителей на номинальные токи 2-160 А, номинальное напряжение 6 КВ

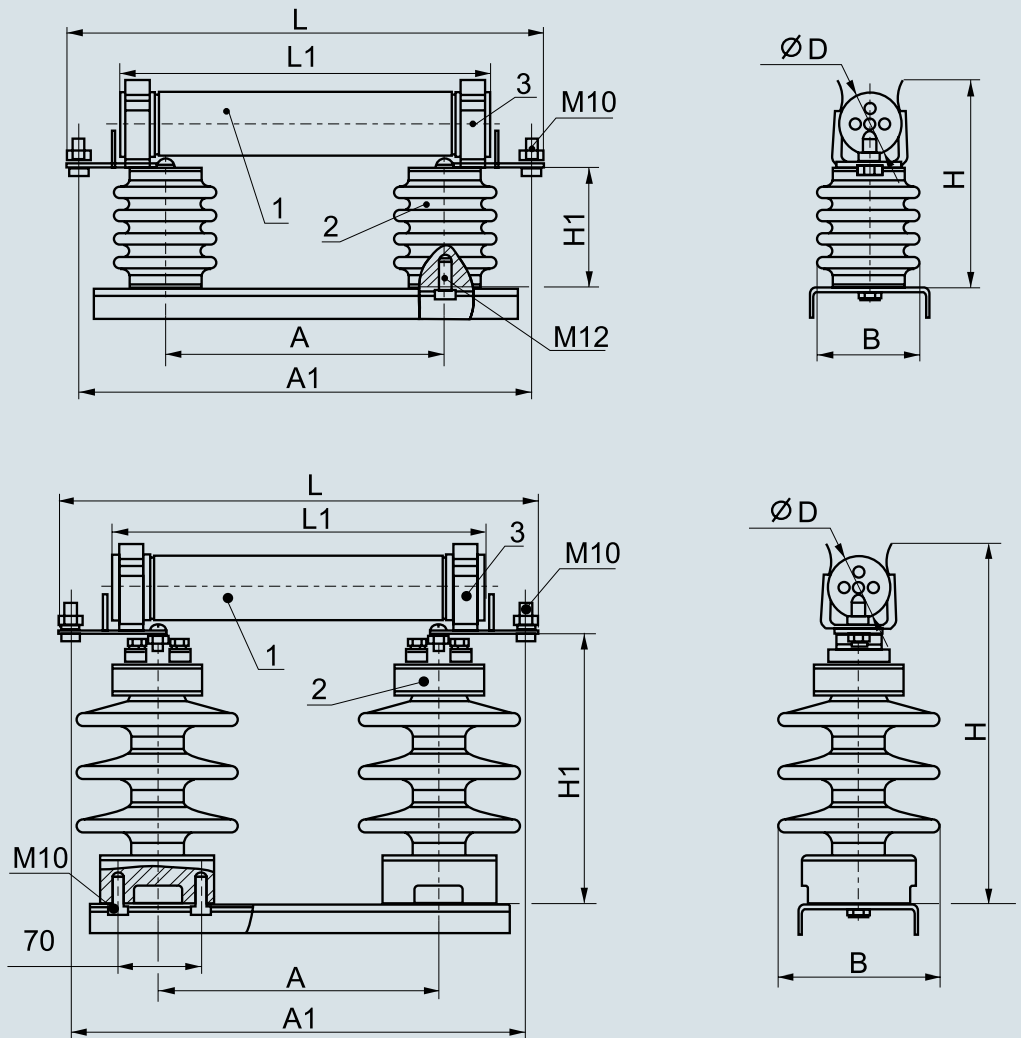


Время-токовые характеристики плавления и характеристики предельно допустимых перегрузок предохранителей на номинальные токи 2-160 А, номинальное напряжение 10, 20 и 35 КВ



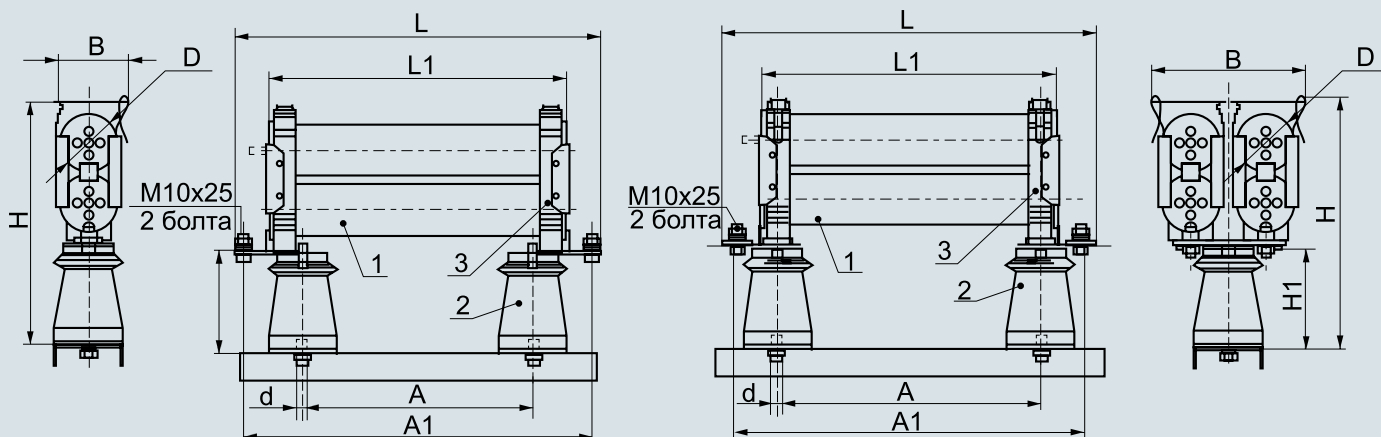


Габаритные, установочные и присоединительные размеры высоковольтных предохранителей ПКТ-VK-101 и ПКТ-VK-102



Обозначение	Рис.	Размеры, мм									Масса, кг	Масса патрона, кг
		A	A1	L	L1	H	H1	B	D	d		
ПКТ-101-6 У3	1	240	385	405	312	176	100	84	55	M12	4	1.5
ПКТ-101-6 У1	2	240	385	405	312	302	227	135	55	M10	7.7	1.5
ПКТ-101-10 У3	1	340	485	505	412	196	120	105	55	M12	5	1.9
ПКТ-101-10 У3	2	340	485	505	412	302	227	135	55	M10	8.1	1.9
ПКТ-101-35 У3	1	540	685	705	612	448	372	110	55	M16	17	2.8
ПКТ-101-35 У3	2	540	685	705	612	558	440	148	55	M12	24.5	2.8
ПКТ-102-6 У3	1	285	430	450	360	180	100	84	72	M12	4.95	2.4
ПКТ-102-10 У3	1	385	530	550	460	205	120	105	72		7.25	3.0
ПКТ-102-35 У3	1	585	730	750	664	448	372	110	72	M16	18.4	4.2

Габаритные, установочные и присоединительные размеры высоковольтных предохранителей ПКТ-101 и ПКТ-102



Обозначение	Размеры, мм									Масса, кг	Масса патрона, кг
	A	A1	L	L1	H	H1	B	D	d		
ПКТ-103-6 УЗ	285	430	450	360	100	280	85	72	M12	7.9	4.7
ПКТ-103-10 УЗ	385	530	550	460	120	300	85			9.35	5.9
ПКТ-103-35 УЗ	585	730	750	760	372	552	110			22.6	8.3
ПКТ-104-6 УЗ	285	430	450	360	100	280	185			13.9	9.4
ПКТ-104-10 УЗ	385	530	550	460	120	300	185			16.5	11.8

Комплектация предохранителей ПКТ-101, ПКТ-102

Обозначение	Рис.	1	2	3
		Патрон предохранителя	Опорный изолятор	Контакт патрона
ПКТ-101-6 УЗ	1	ПТ 1.1-6	ИО 6-3.75 II У, ТЗ ГОСТ Р 52034-03	КО1-01 УЗ
ПКТ-101-6 У1	2		С4-80 II УХЛ 1	КО1-01 У1
ПКТ-101-10 УЗ	1	ПТ 1.1-10	ИО 10-3.75 II У, ТЗ ГОСТ Р 52034-03	КО1-01 УЗ
ПКТ-101-10 У3	2		С4-80 II УХЛ 1	КО1-01 У1
ПКТ-101-35 УЗ	1	ПТ 1.1-35	ИО 35-3.75 II У, ТЗ ГОСТ Р 52034-03	КО1-01 УЗ
ПКТ-101-35 У3	2		С4-195 II УХЛ, Т1	КО1-01 У1
ПКТ-102-6 УЗ	1	ПТ 1.2-6	ИО 6-3.75 II У, ТЗ ГОСТ Р 52034-03	КО1-02 УЗ
ПКТ-102-10 УЗ		ПТ 1.2-10	ИО 10-3.75 II У, ТЗ ГОСТ Р 52034-03	

Комплектация предохранителей ПКТ-103, ПКТ-104

Обозначение	Рис.	1		2	3	
		Патрон предохранителя	Кол. шт.	Опорный изолятор	Контакт патрона	Кол. шт.
ПКТ-103-6 УЗ	3	ПТ 1.2-6-УЗ	1	ИО 6-3.75 II У, ТЗ ГОСТ Р 52034-03	КО8	2
		ПТ 0.2-6-УЗ	1			
ПКТ-103-10 УЗ		ПТ 1.2-10-УЗ	1	ИО 10-3.75 II У, ТЗ ГОСТ Р 52034-03		
		ПТ 0.2-10-УЗ	1			
ПКТ-103-35 УЗ		ПТ 1.2-35-УЗ	1	ИО 35-3.75 II У, ТЗ ГОСТ Р 52034-03		
		ПТ 0.2-35-УЗ	1			
ПКТ-104-6 УЗ	4	ПТ 1.3-6-УЗ	2	ИО 6-3.75 II У, ТЗ ГОСТ Р 52034-03	КО8	4
ПКТ-104-10 УЗ		ПТ 1.3-10-УЗ	2			