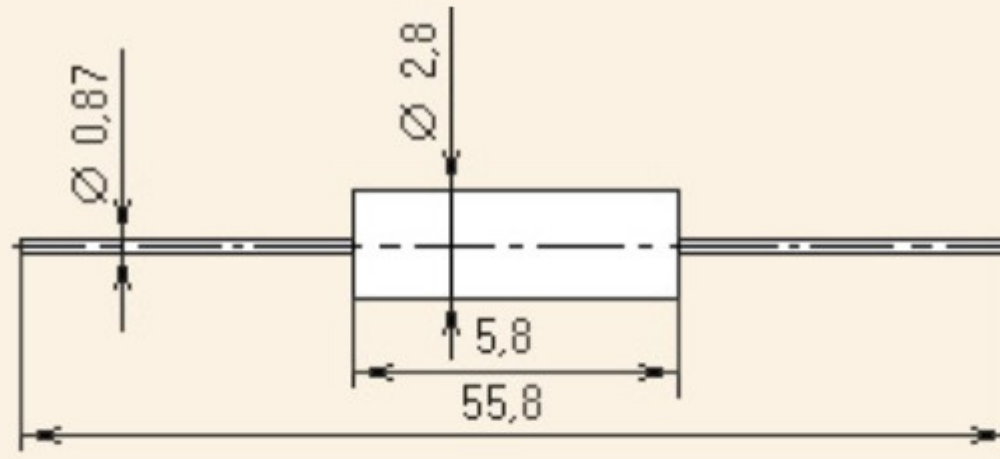


КС600А1

Конструкция корпуса



Основные электрические параметры

Стабилитрон	КС600А1
Uст/Ист, В/мА	100/1.5
Iс1-Ис2, мА-мА	1-8.1
Rст/Ист, Ом/мА	700/1
Rст/Ист, Ом/мА	450/1.5
Pм, Вт	1
TKU (мВ/С), 1/10000 ^o С	12
dUст, %(В)	(5)