

Технические характеристики продукта

Спецификации



Вращающийся сигнальный маячок, 130мм, красный, IP67

XVR13M04L

Основные характеристики

Серия	Harmony XVR
Тип продукта	Сигнальный буй с вращающимся зеркалом с готовой разво
звуковая сигнализация	Без
Краткое название устройства	XVR
монтажный диаметр	130 mm
Степень защиты IP	IP66 в соответствии с IEC 60529 IP67 в соответствии с IEC 60529
[Us] номинальное напряжение питания	230 В переменный ток
источник света	Светодиод высокой яркости, красный

Дополнительные характеристики

Материал	ABS (акрилонитрил-бутадиен-стирол): часть корпуса PC: земной шар
общая ширина CAD	130 mm
общая высота CAD	130 mm
Вес нетто	0,99 kg
Маркировка	CE
монтаж изделия	3 винтами M6
[Up] номинальное импульсное выдерживаемое на	4 кВ
Потребляемый ток	22 мА
Частота мигания	2,7 дюйм
Емкость зажимного соединения	1,25 мм ²
Калибр AWG	AWG 18
Длина	400 mm

Условия эксплуатации

Стандарты	EN/IEC 60947-5-1 EN/МЭК 60947-1
Защитное исполнение	TC
Температура окружающей среды при хранении	-35...70 °C
Рабочая температура окружающей среды	-30...50 °C
класс защиты от поражения электр. током	Класс II в соответствии с IEC 61140

Тип упаковки

Unit Type of Package 1	PCE
Number of Units in Package 1	1
Package 1 Height	27,500 cm
Package 1 Width	19,000 cm
Package 1 Length	19,000 cm
Package 1 Weight	1,336 kg
Unit Type of Package 2	S04
Number of Units in Package 2	6
Package 2 Height	30,000 cm
Package 2 Width	40,000 cm
Package 2 Length	60,000 cm
Package 2 Weight	9,350 kg
Unit Type of Package 3	P06
Number of Units in Package 3	24
Package 3 Height	75,000 cm
Package 3 Width	60,000 cm
Package 3 Length	80,000 cm
Package 3 Weight	45,572 kg

Гарантия на оборудованне

Гарантия	18 месяцев
----------	------------

Устойчивое развитие

Знак **Green Premium™** - это обязательство компании Schneider Electric поставлять продукцию с лучшими в своем классе характеристиками по характеристикам окружающей среды. Green Premium обещает соответствие новейшим нормативным требованиям, прозрачность воздействия на окружающую среду, а также безопасность продукции с низким уровнем выбросов CO₂.

Руководство по оценке устойчивости продукта - это информационная статья, в которой разъясняются глобальные стандарты экомаркировки и способы интерпретации экологических деклараций.

[Подробнее о Green Premium >](#)

[Руководство по оценке устойчивости продукта >](#)



Прозрачность RoHS/REACH

Показатель состояния

Не Содержит Ртутя

Информация Об Исключениях По Регламенту Rohs Да

Сертификация и стандарты

Регламент **Reach**

[Декларация REACH](#)

Директива **Ec Rohs**

Соответствует по умолчанию (продукт вне сферы действия EC RoHS)

Регламент **Rohs** Китая

[Декларация RoHS Китая](#)

Экологическая Отчетность

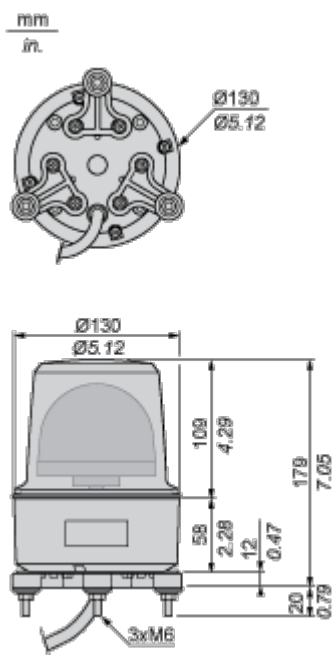
[Экологический профиль продукта](#)

Профиль Кругооборота

[Информация о конце срока службы](#)

Rotating Mirror Beacon

Dimensions



Dimensions

